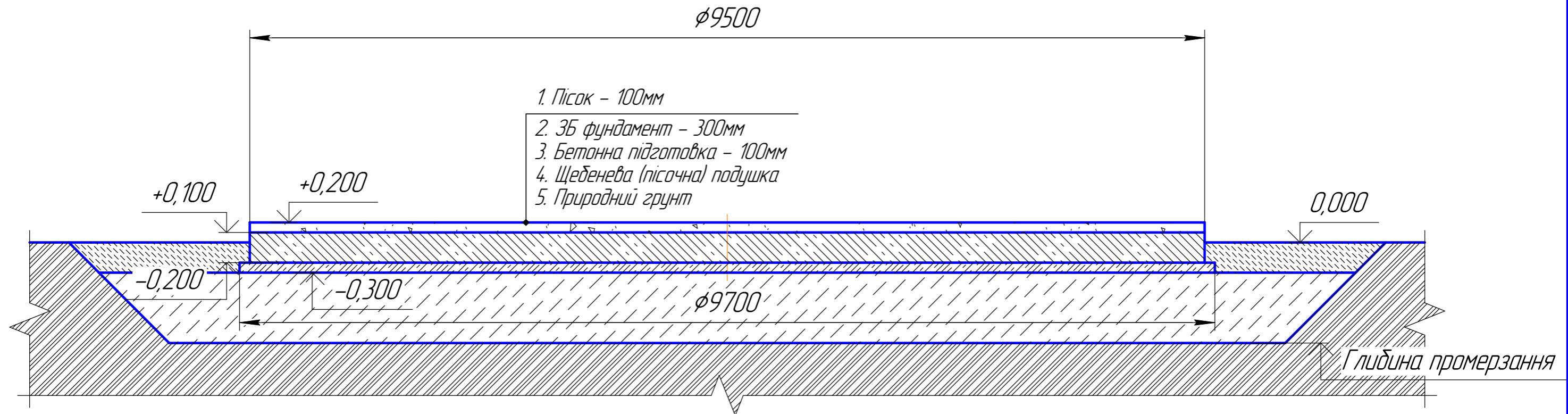


Розріз 1-1



1. Місцеві нерівності поверхні фундаменту при перевірці двометровою рейкою - не більше 5мм.
2. Різниця відміток будь-яких несуміжних точок фундаменту - не більше 15мм.
3. Пісок на фундаменті потрібен для укладання мембрани.
4. Пісок потрібен до початку монтажу резервуару.
5. Фундамент запроектовано для таких умов:
 - рельєф території - спокійний;
 - ґрунтові води відсутні;
 - ґрунти непросадкові, не схильні до здимання з наступними нормативними характеристиками:
нормативний кут внутрішнього тертя 28° ,
нормативне питоме зчеплення 2 кПа,
модуль деформації 14,7 МПа, густина ґрунту $1,8 \text{ т/м}^3$.
6. Це креслення є лише рекомендацією. Остаточне рішення, щодо конструкції фундаменту та ґрунтової основи слід приймати виходячи з місцевих умов майданчику будівництва.

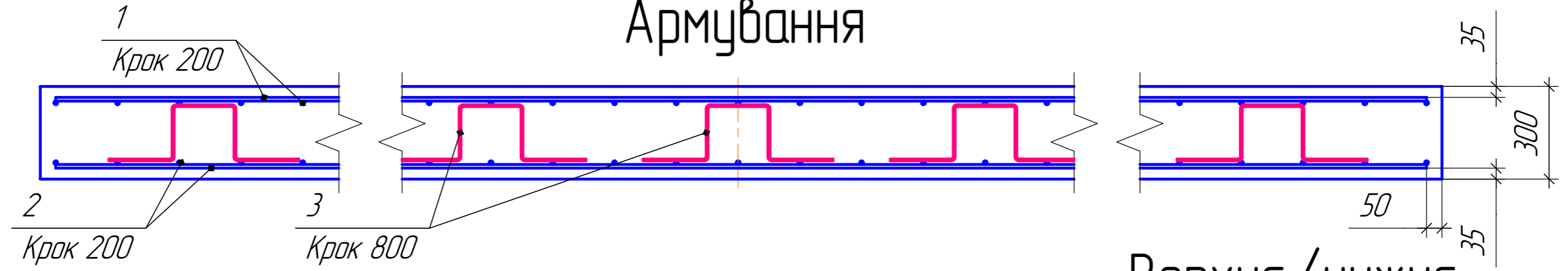
						$\phi 8,3.000 \text{ ВО}$		
						Рекомендації по влаштуванню фундаменту резервуару $\phi 8,3$		
						Стадія	Маса	Масштаб
						Лист 1 Листов 2		
						Розріз 1-1		
Изм.	Колуч.	Лист	№ док.	Подп.	Дата			

Взам. инв. №

Подп. и дата

Инв. № подл.

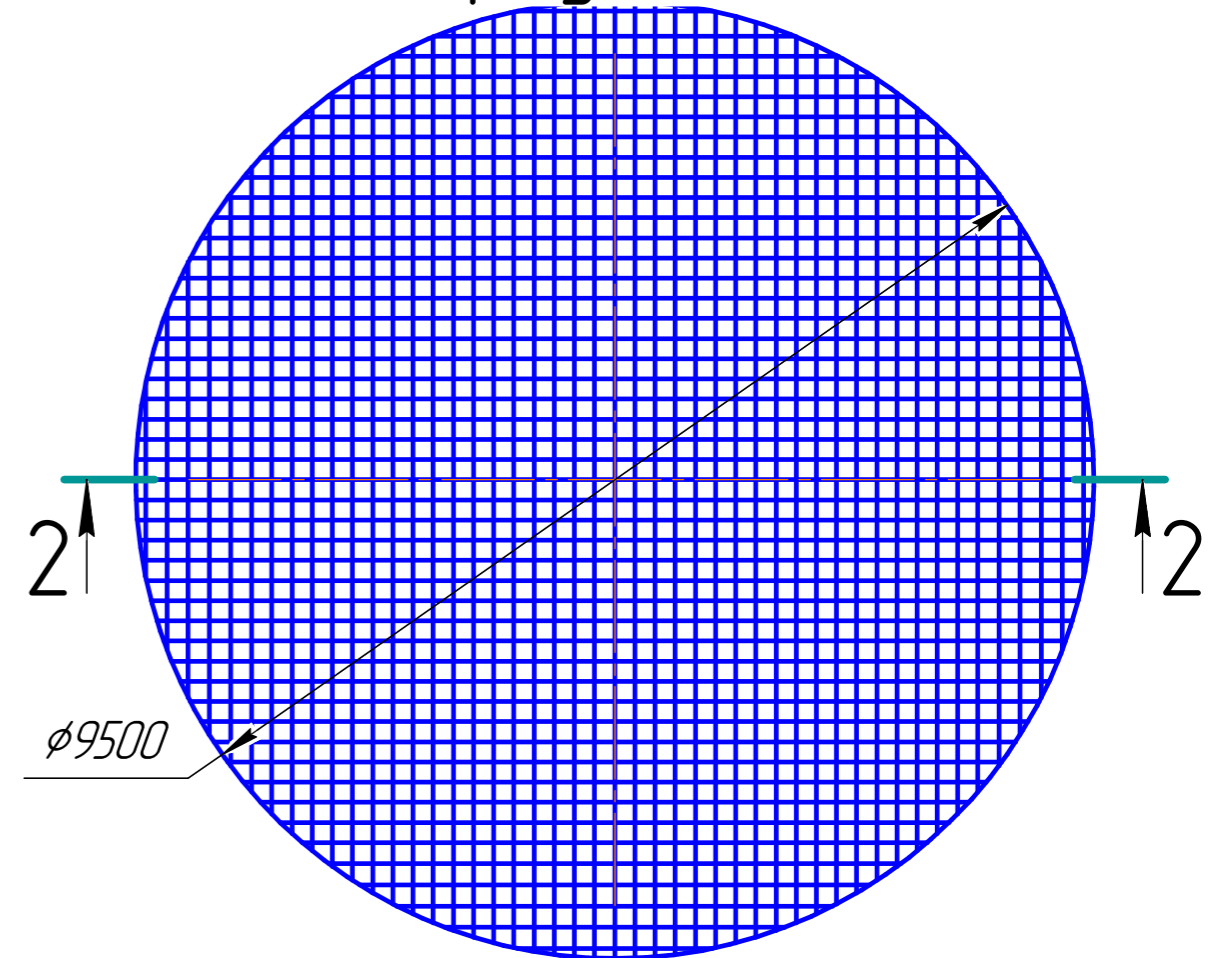
Розріз 2-2 Армування



Верхнє / нижнє
армування

Специфікація на монолітний фундамент

Поз.	Позначення	Найменування	Кількість	Маса од., кг	Примітка
<i>Детали</i>					
1	ДСТУ 3760:2006	10А400С Lзаг = 776 м		478 кг	
2	ДСТУ 3760:2006	12А400С Lзаг = 776 м		689 кг	
3	ДСТУ 3760:2006	6А400С Lзаг = 121 м		27 кг	
<i>Матеріали</i>					
		Бетон кл. С25/30	22		м ³
		Бетон кл. 10/12,5	7,4		м ³



Взам. инв. №

Подп. и дата

Инв. № подл.

						φ8,3.000 В0			
Изм.	Колуч.	Лист	№ док.	Подп.	Дата	Рекомендації по влаштуванню фундаменту резервуару φ8,3	Стадия	Масса	Масштаб
							Лист 2	Листов 2	
Розріз 2-2. Армування. Специфікація на монолітний фундамент									