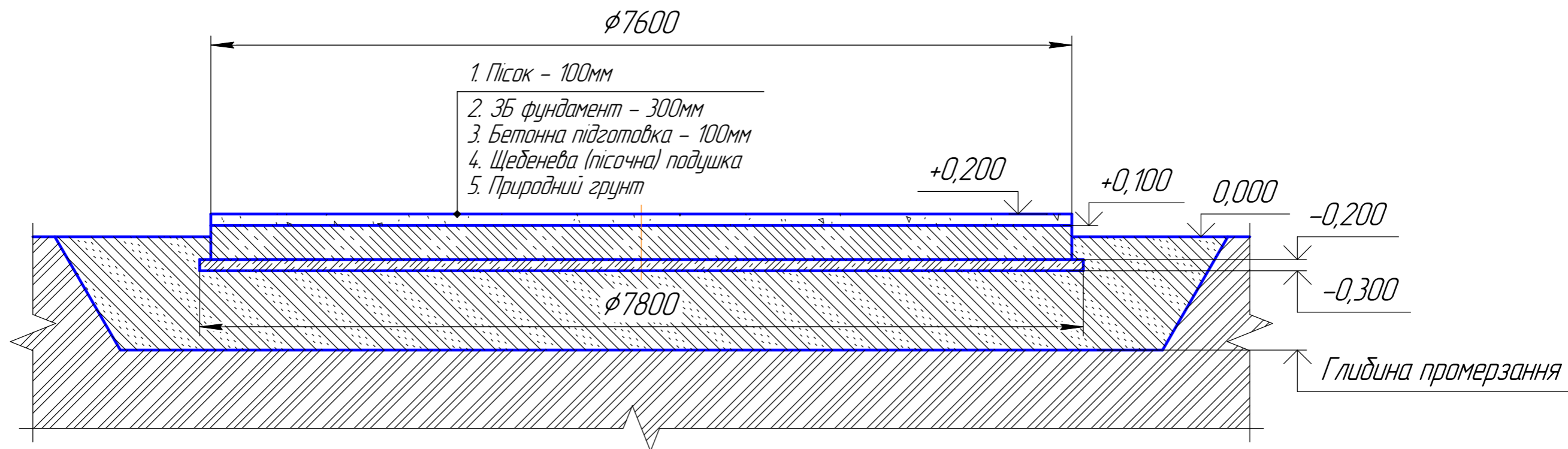


Φ6,4.000 В0

Розріз 1-1



- Місцеві нерівності поверхні фундаменту при перевірці двометровою рейкою - не більше 5мм.
- Різниця відміток будь-яких несуміжних точок фундаменту - не більше 15мм.
- Пісок на фундаменті потрібен для укладання мембрани.
- Пісок потрібен до початку монтажу резервуару.
- Фундамент запроектовано для таких умов:
 - рельєф території - спокійний;
 - ґрунтові води відсутні;
 - ґрунти непросадкові, не схильні до здимання з наступними нормативними характеристиками:
нормативний кут внутрішнього тертя 28° ,
нормативне питоме зчеплення 2 кПа,
модуль деформації 14,7 МПа, густина ґрунту $1,8 \text{ т/м}^3$.
- Це креслення є лише рекомендацією. Остаточне рішення, щодо конструкції фундаменту та ґрунтової основи слід приймати виходячи з місцевих умов майданчику будівництва.

					Φ6,4.000 В0			
Изм.	Лист	№ докум.	Подп.	Дата	Рекомендації по влаштуванню фундаменту резервуару Φ6,4	Лит.	Масса	Масштаб
Разраб.								
Пров.						Лист 1	Листов 2	
Т.контр.					Розріз 1-1			
Н.контр.								
Утв.								

Перв. примен.

Справ. №

Подп. и дата

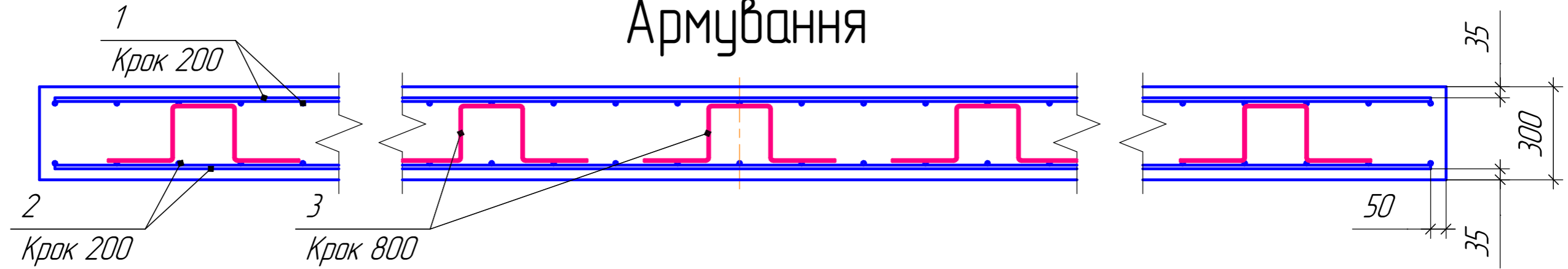
Инд. № дробл.

Взам. инв. №

Подп. и дата

Инд. № подл.

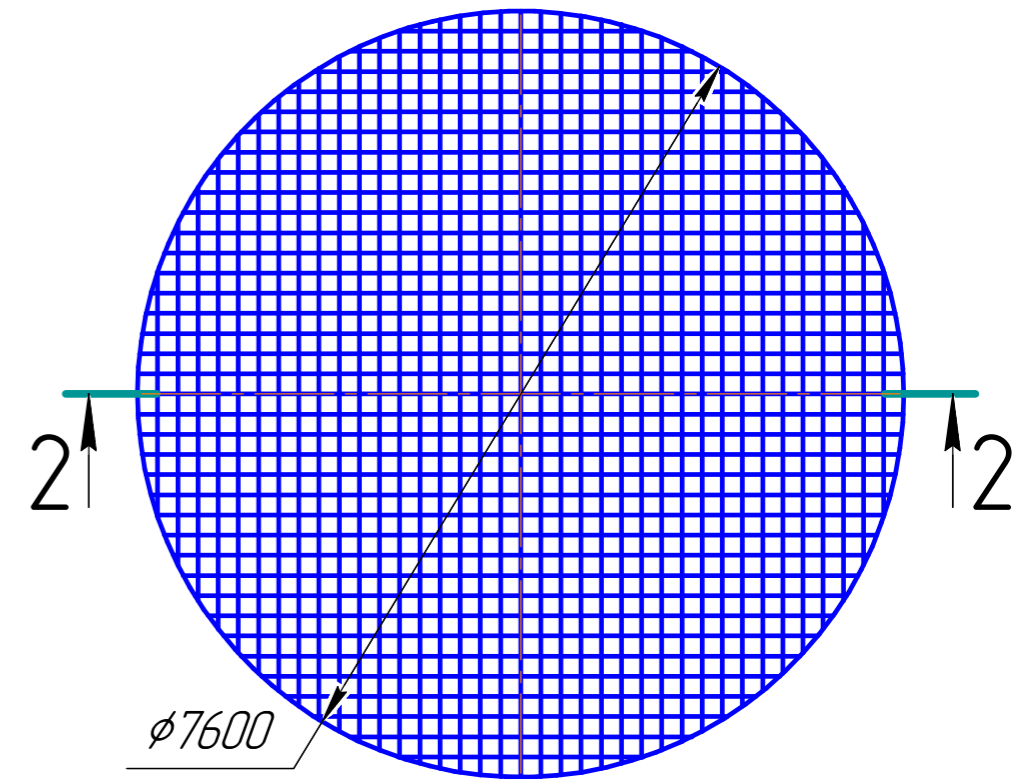
Розріз 2-2 Армування



Специфікація на монолітний фундамент

Поз.	Позначення	Найменування	Кіль-ть	Маса од., кг	Прим.
<u>Деталі</u>					
1	ДСТУ 3760:2006	10А400С Lзаг = 460 м		283 кг	
2	ДСТУ 3760:2006	12А400С Lзаг = 460 м		408 кг	
3	ДСТУ 3760:2006	6А400С Lзаг = 75 м		17 кг	
<u>Матеріали</u>					
		Бетон кл. С25/30	13,7		м ³
		Бетон кл. 10/12,5	4,8		м ³
		Пісок	4,6		м ³

Верхнє/нижнє армування



Взам. инв. №

Подп. и дата

Инв. № подл.

						Ф6,4.000 ВО			
Изм.	Колуч.	Лист	№док.	Подп.	Дата	Рекомендації по влаштуванню фундаменту резервуару φ6,4	Стадия	Масса	Масштаб
							Лист 2	Листов 2	
							Розріз 2-2. Армування. Специфікація на монолітний фундамент		