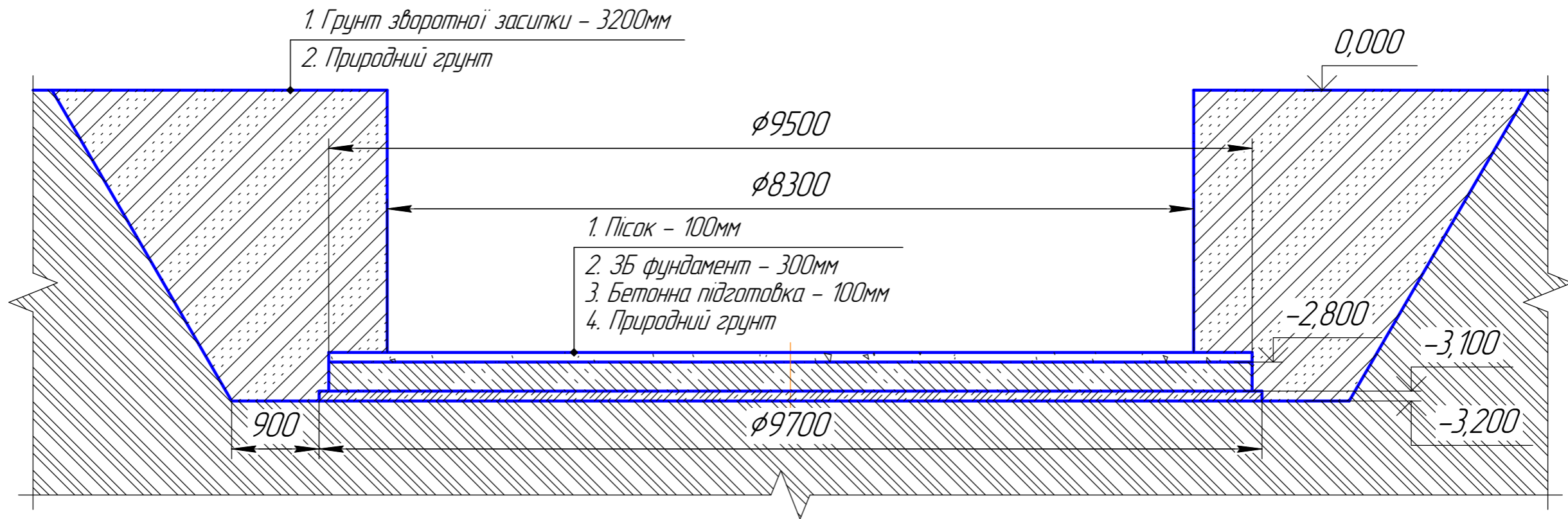


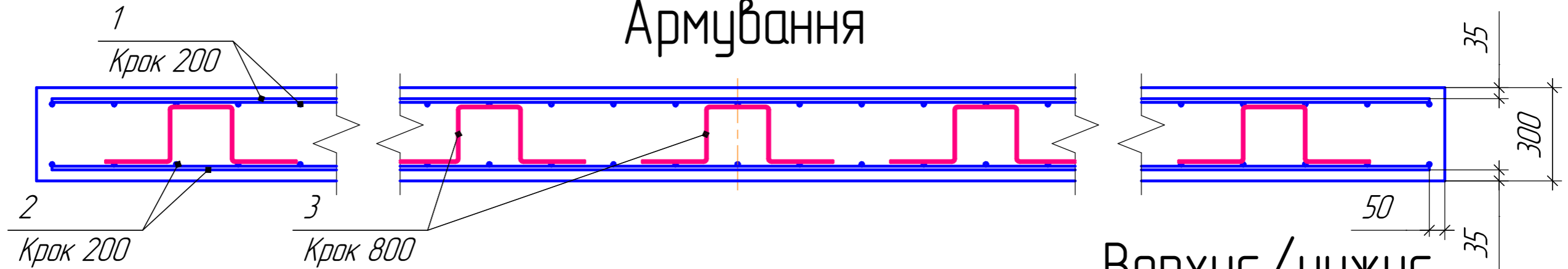
Ф8,3х2,9.000 ВО



1. Місцеві нерівності поверхні фундаменту при перевірці дво metroвою рейкою – не більше 5мм.
2. Різниця відміток будь-яких несуміжних точок фундаменту – не більше 15мм.
3. Пісок на фундаменті потрібен для укладання мембрани.
4. Пісок потрібен до початку монтажу резервуару.
5. Фундамент запроектовано для таких умов:
  - рельєф території – спокійний;
  - ґрунтові води відсутні;
  - ґрунти непросадкові, не схильні до здимання з наступними нормативними характеристиками:  
нормативний кут внутрішнього тертя  $28^{\circ}$ ,  
нормативне питоме зчеплення 2 кПа,  
модуль деформації 14,7 МПа, густина ґрунту  $1,8 \text{ т/м}^3$
6. Це креслення є лише рекомендацією. Остаточне рішення, щодо конструкції фундаменту та ґрунтової основи слід приймати виходячи з місцевих умов майданчику будівництва.

					<b>Ф8,3х2,9.000 ВО</b>			
Изм.	Лист	№ докум.	Подп.	Дата	Схема влаштування фундаменту для підземного резервуару Ф8,3х2,9м	Лист	Масса	Масштаб
Разраб.								
Пров.						Лист 1	Листов 2	
Т.контр.								
И.контр.					Разріз 1-1			
Утв.								

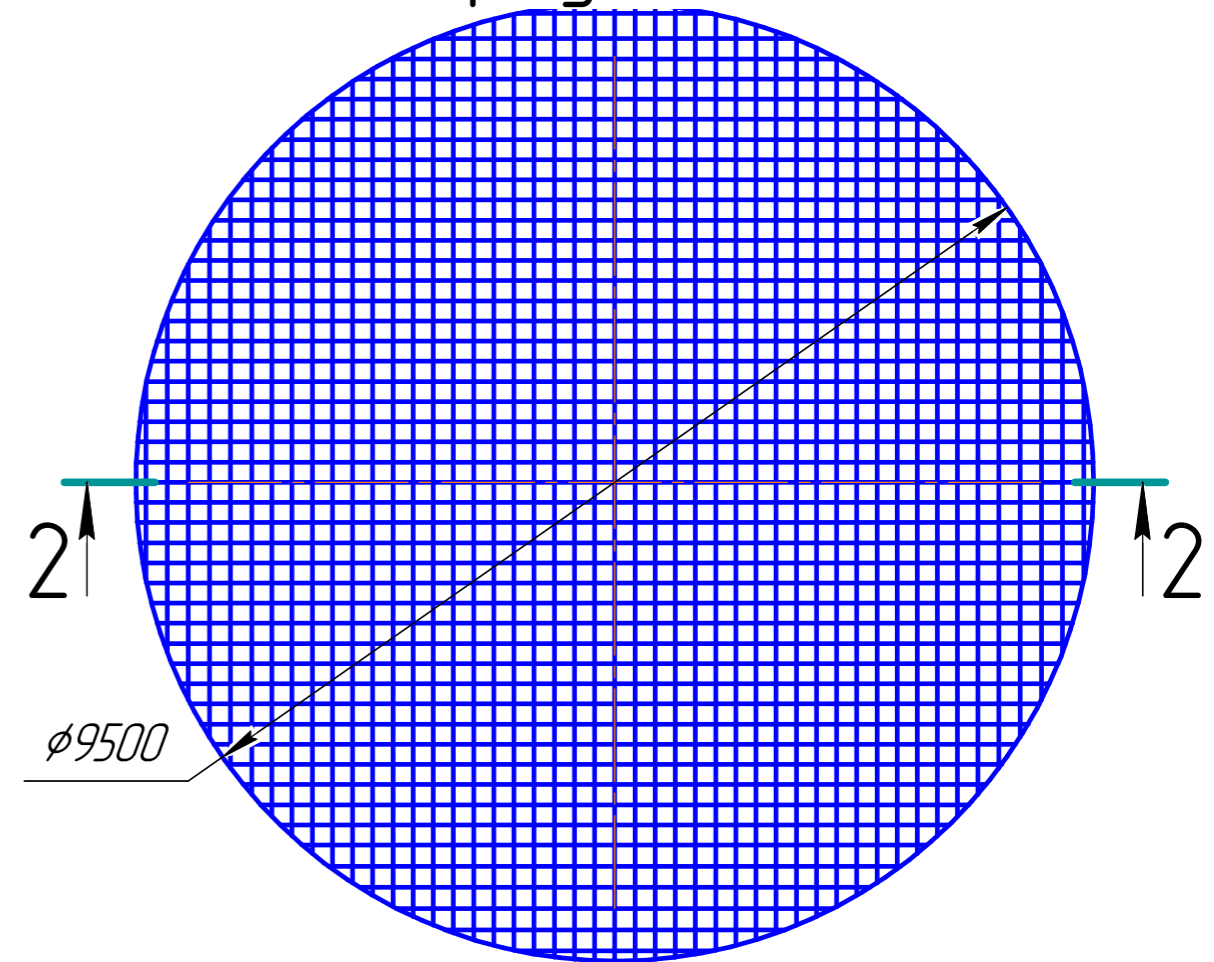
# Розріз 2-2 Армування



Верхнє/нижнє  
армування

## Специфікація на монолітний фундамент

Поз.	Позначення	Найменування	Кількість	Маса од., кг	Примітка
<i>Детали</i>					
1	ДСТУ 3760:2006	10А400С Lзаг = 776 м		478 кг	
2	ДСТУ 3760:2006	12А400С Lзаг = 776 м		689 кг	
3	ДСТУ 3760:2006	6А400С Lзаг = 121 м		27 кг	
<i>Матеріали</i>					
		Бетон кл. С25/30	22		м <sup>3</sup>
		Бетон кл. 10/12,5	7,4		м <sup>3</sup>



Взам. инв. №  
Подп. и дата  
Инв. № подл.

						<b>Ф8,3х2,9.000 В0</b>			
Изм.	Колуч.	Лист	№док.	Подп.	Дата	Схема влаштування фундаменту для підземного резервуару φ8,3х2,9м	Стадія	Маса	Масштаб
							Лист 2	Листов 2	
Розріз 2-2. Армування. Специфікація на монолітний фундамент									